

Targa



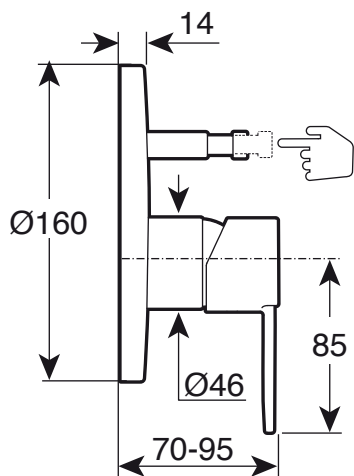
A5A0B5F



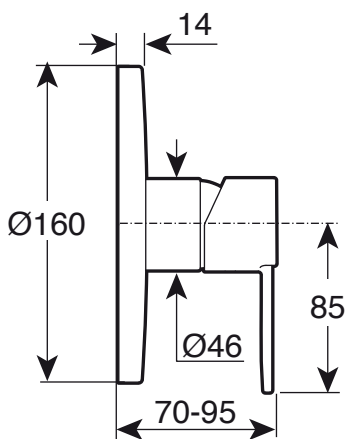
A5A2B5F



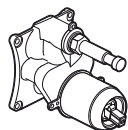
A5A0B5F



A5A2B5F



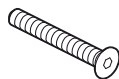
a



x1

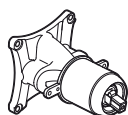


x1



x3

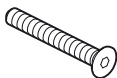
b



x1



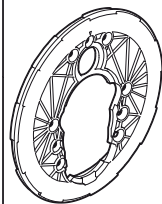
x1



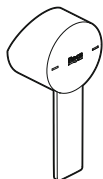
x2



x4



x1



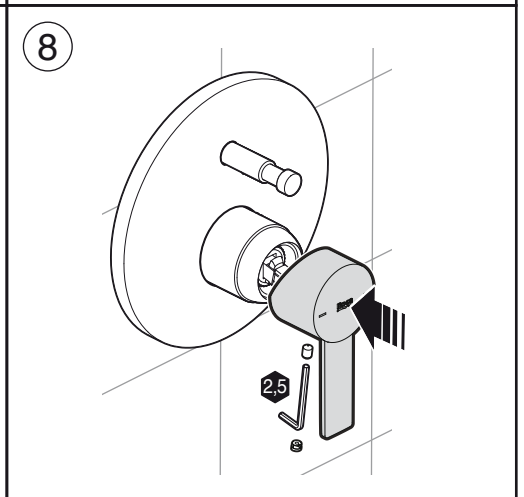
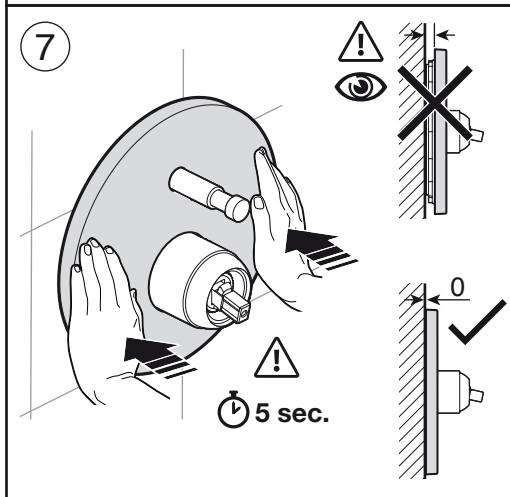
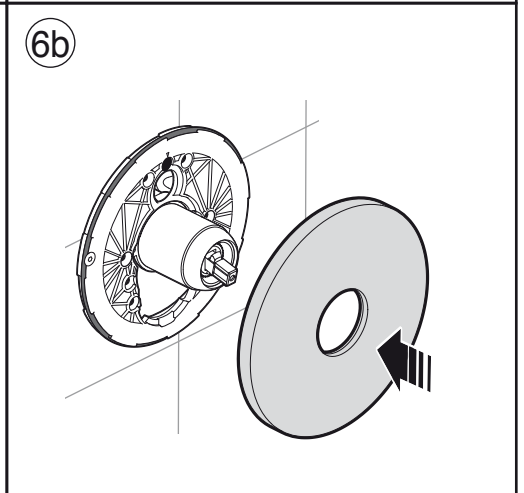
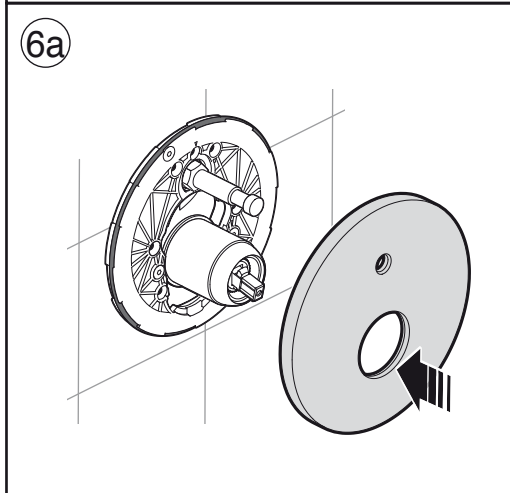
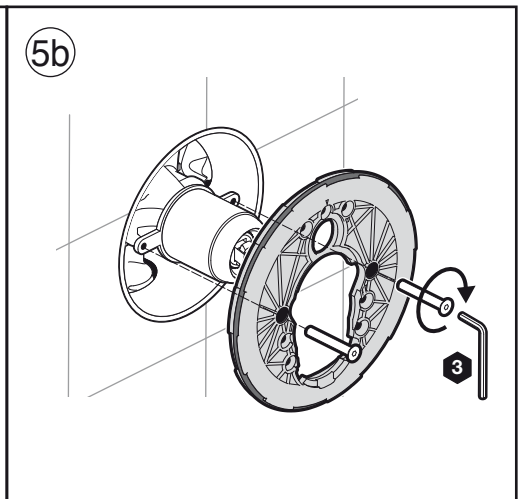
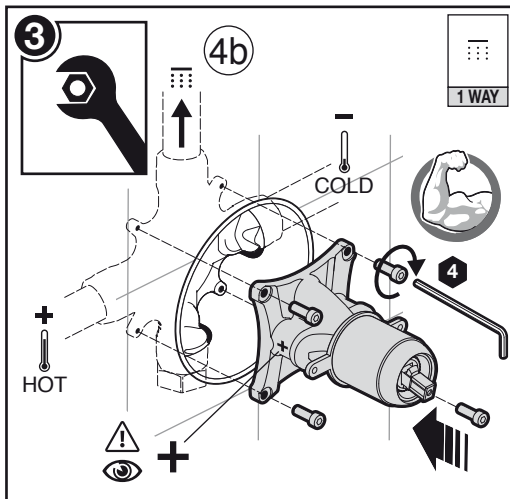
x1

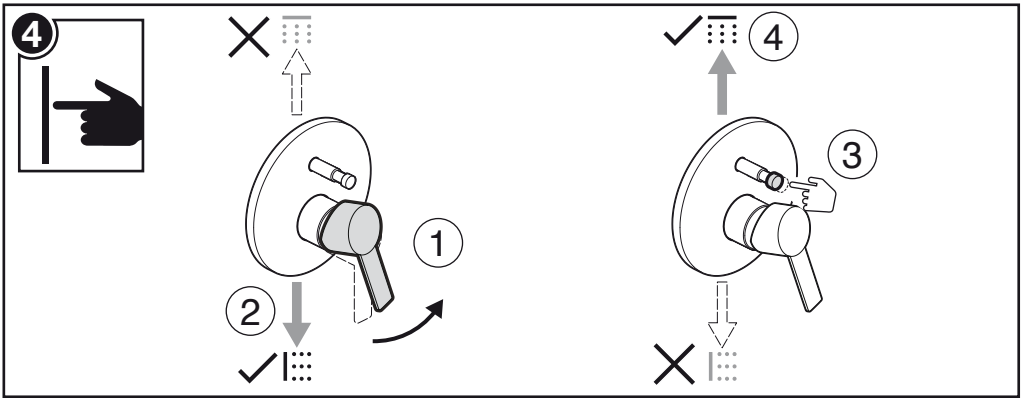


x1

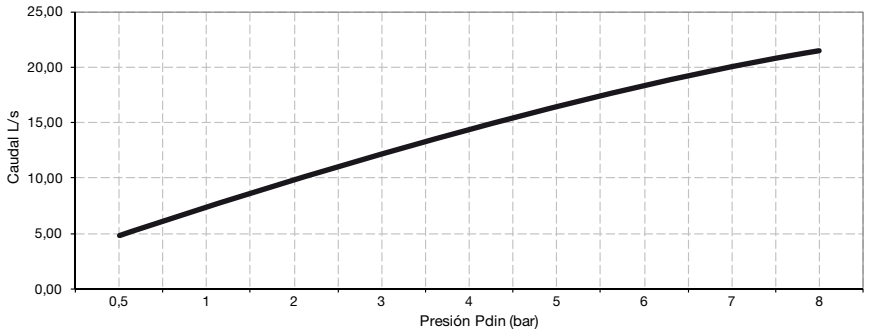


x1

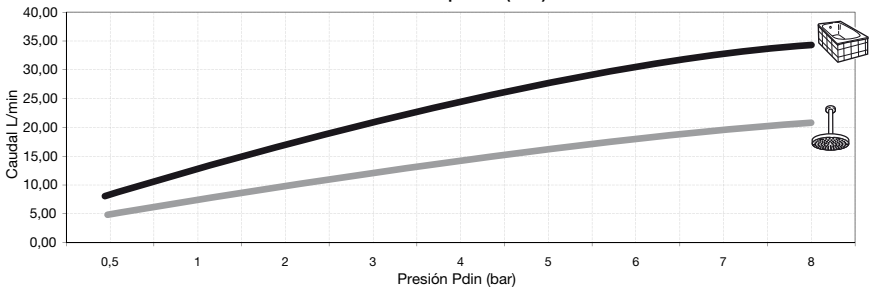










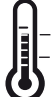



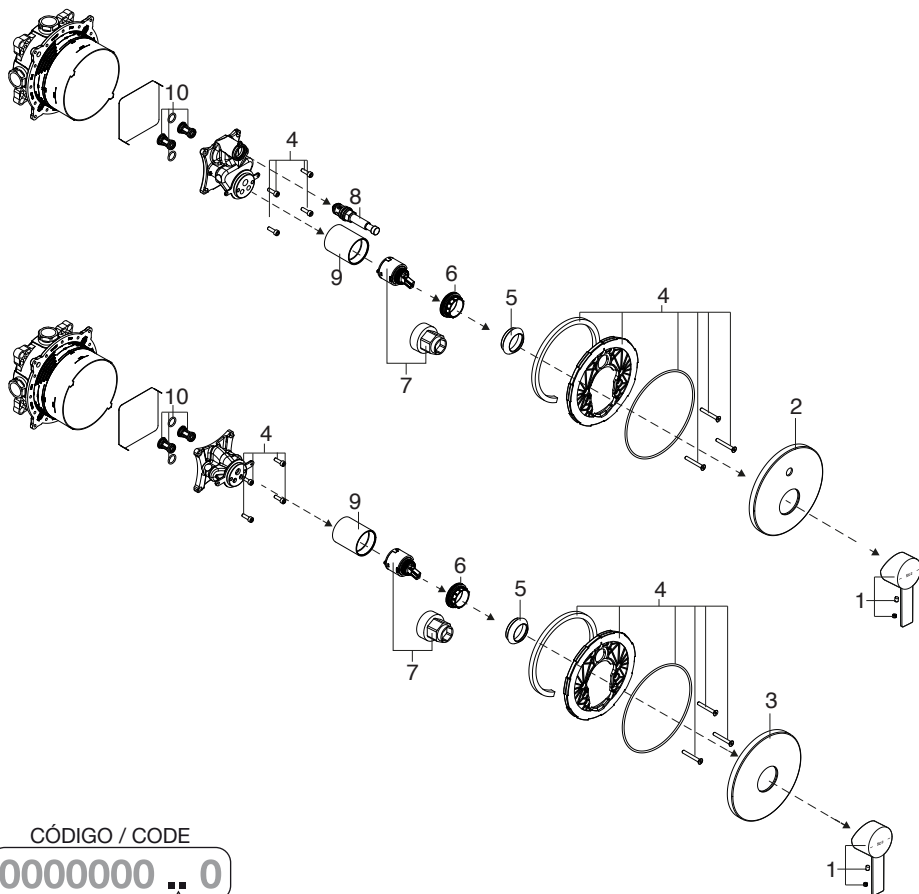
Caudal vs presión (Pdin)



Caudal vs presión (Pdin)



 P 	P bar	 MAX 10
 P 	P bar	MIN 1  5 MAX
 T	°C	 -80 MAX.
		 -65 -50 



CÓDIGO / CODE

0000000 0

ACABADO / FINISH



www.roca.net

1 - AG02561..R

2 - AG01213..R

3 - AG01212..R

4 - AG0120900R

5 - AG00853..R

6 - A525023507

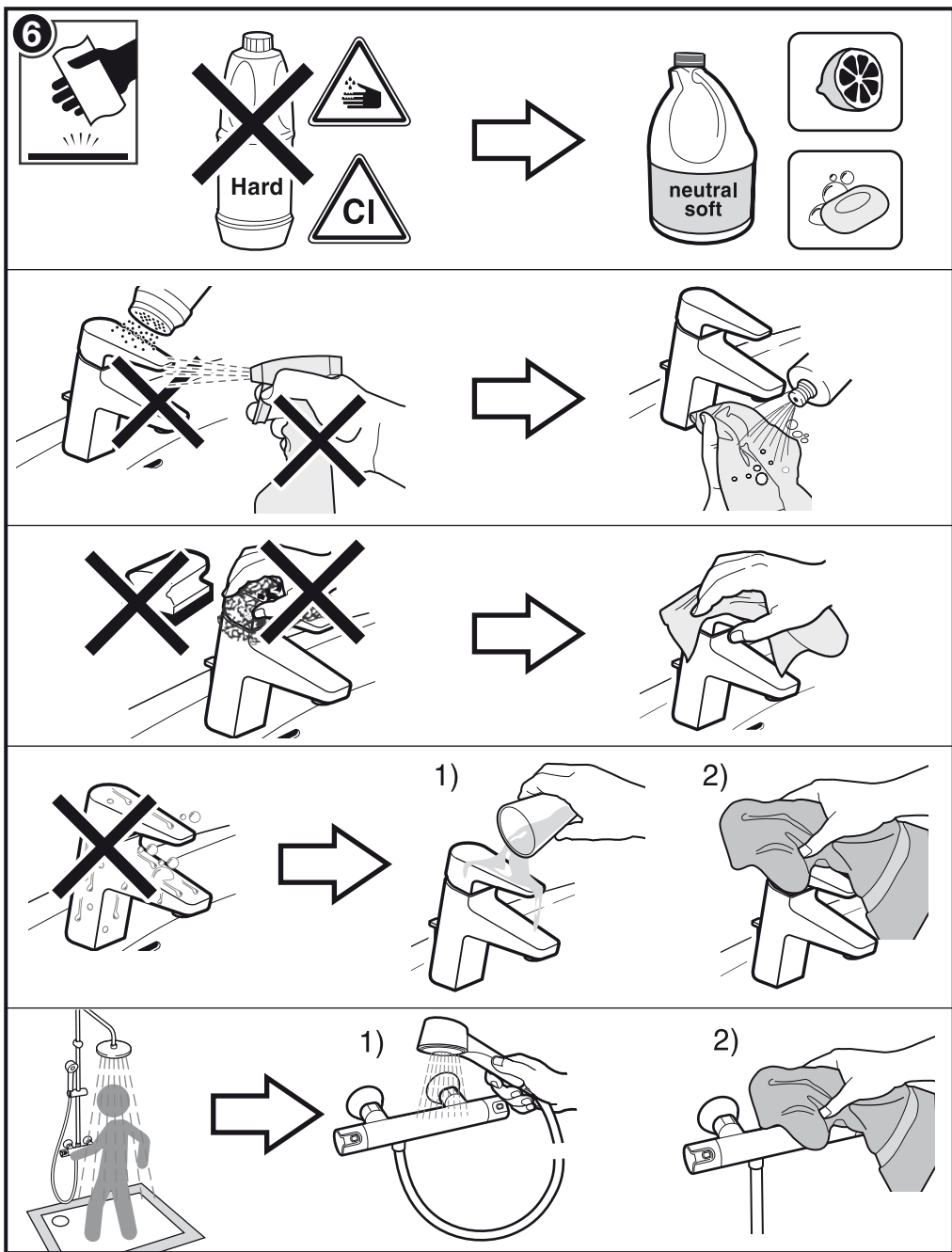
7 - AG0110607R

8 - A525006500 Chrome

8 - AG02186..R

9 - AG02189..R

10 - AG0121000R



A533084507ac